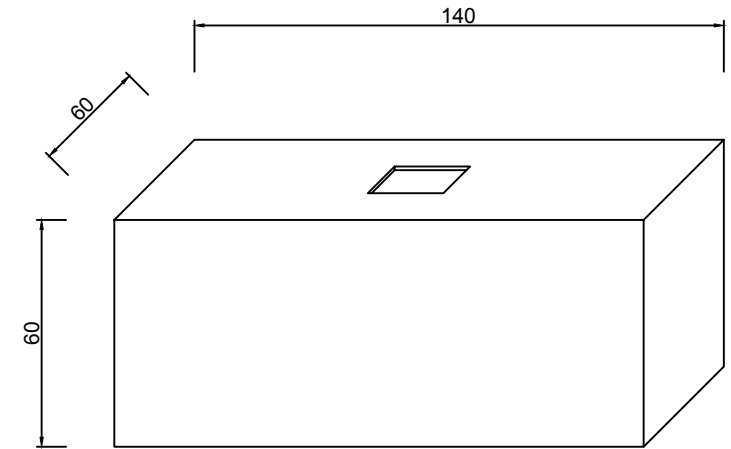


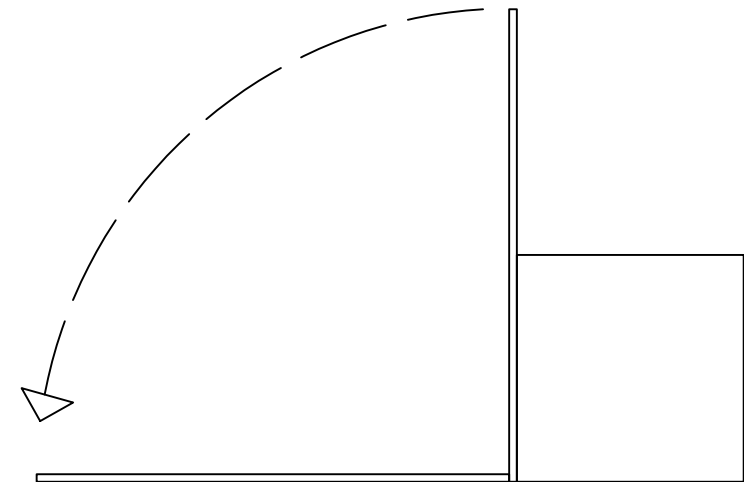
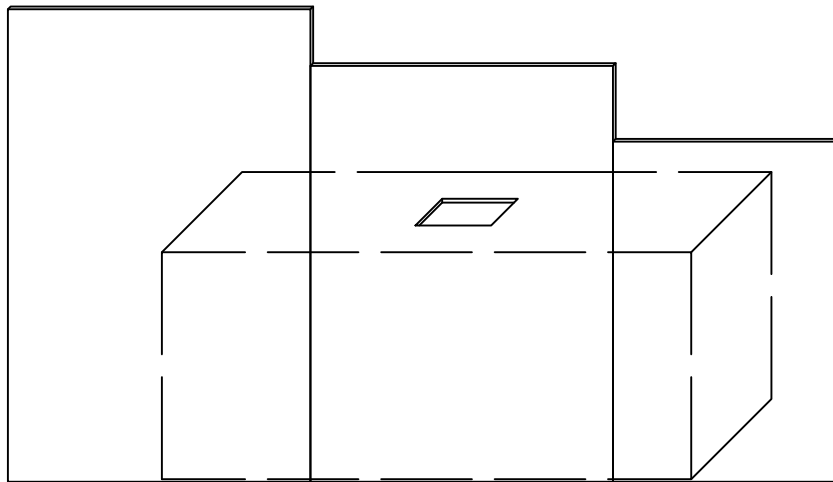
Flugzeug:

- 3 Platten **oder** 1 Platte in Form geschnitten (sofern möglich, dann mit Fräse-Linien?)
- Flugzeug wird aufgemalt

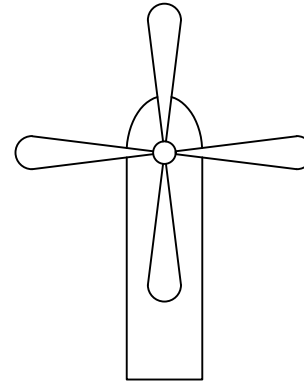
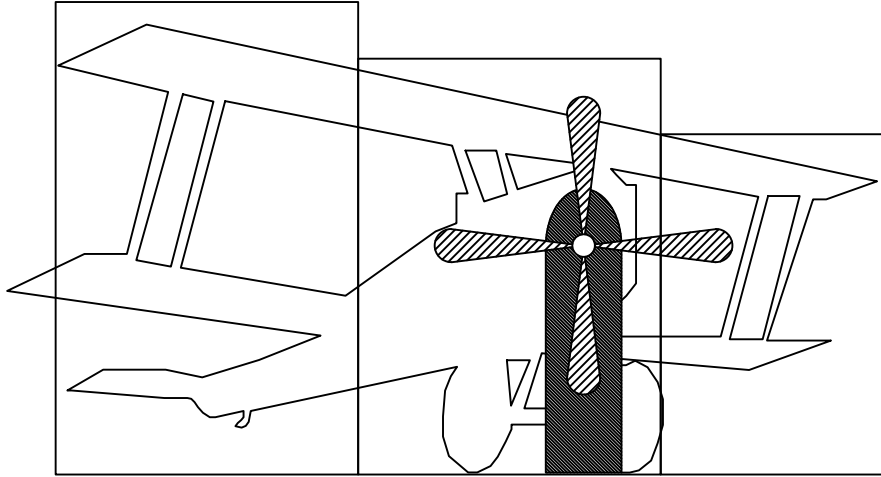


Kiste

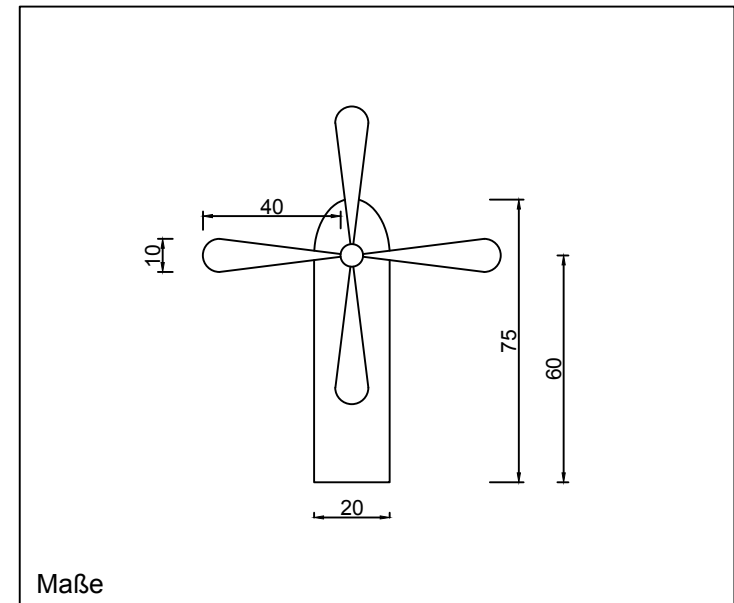
- Mitte: ausgeschnittenes Loch (für Blume) 20x20cm
- hinten offen (SchauspielerIn versteckt sich darunter)
- fest gebaut – auch um Sitzen

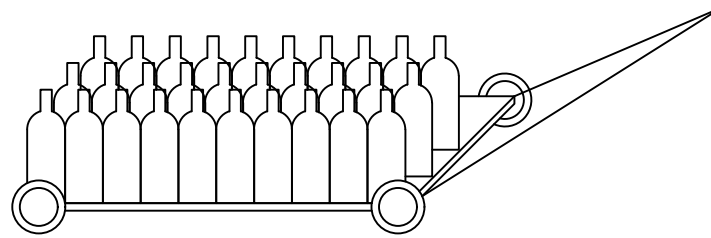
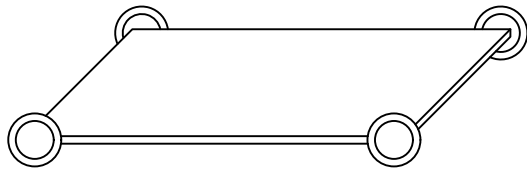


Flugzeug ist vor Kiste befestigt – wird im Umbau nach Vorne auf den Boden geklappt (kann gerne auch schräg vor der Kiste befestigt sein)  
 >> wenn m Boden liegend: Platten werden betreten!



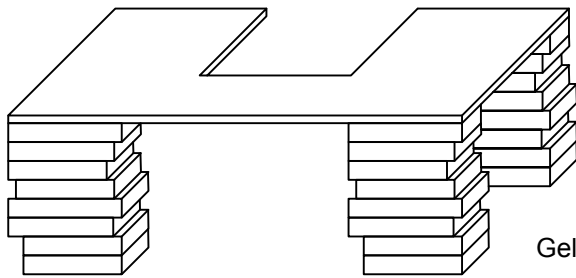
- Propeller soll sich drehen –  
**aber:** mit Riegel, damit er  
"klemmt" (nicht dreht)
- Propeller-Form gerne  
vereinfachen
- frei stehend / zum anlehnen





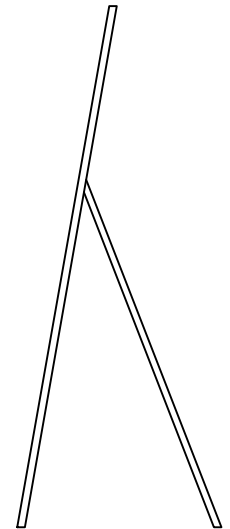
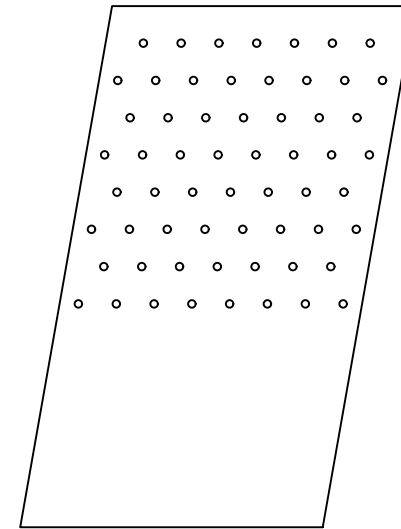
**Säufer:**

- 1 Platte mit Rollen ca. 80x100cm (oder ein Wagen)
- Seil zum Ziehen
- Auf Platte werden Weinflaschen geklebt



**Gelehrter**

- 1 Platte (leicht) ca 120x80
- 2 Gurte
- 1 Ausschnitt für Körper
- 4 "Tischbeine" aus Karton



**Rosengarten**

- 1 Platte ca. 80x140cm
- mit Stütze hinten (wird hereingetragen und gehalten, soll aber möglichst auch selbst stehen bleiben)
- Löcher in er Platte für Kunst-Rosen